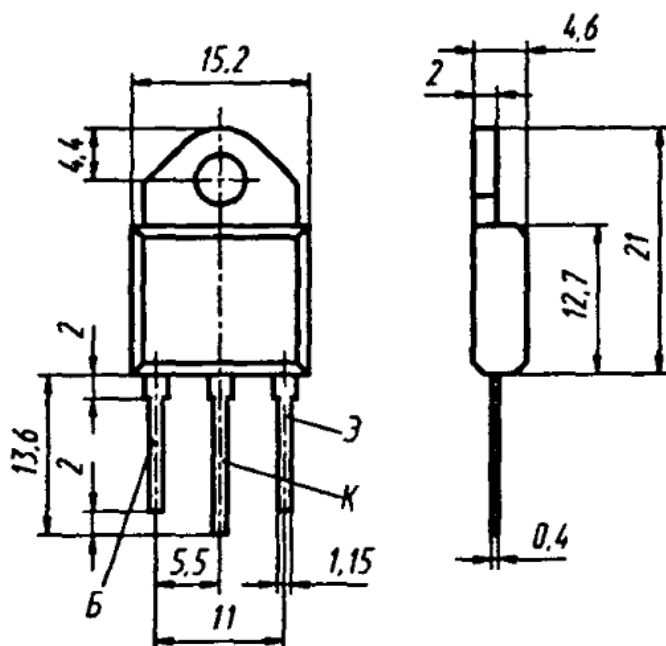


## КТ898А, КТ898Б, КТ898А1, КТ898Б1

КТ898(А,Б)



Транзисторы кремниевые мезапланарные структуры *n-p-n* составные усилительные. Предназначены для применения в усилителях мощности. Выпускаются в пластмассовом корпусе с жесткими выводами. У транзисторов КТ898А1, КТ898Б1 коллектор изолирован от корпуса. Тип прибора указывается на корпусе.

Масса транзистора не более 10 г.

Изготовитель — акционерное общество «Кремний», г. Брянск.

### Электрические параметры

Статический коэффициент передачи тока в схеме ОЭ при $U_{кз} = 5$ В, $I_k = 5$ А, не менее .	400
Граничная частота коэффициента передачи тока в схеме ОЭ при $U_{кз} = 10$ В, $I_k = 0,5$ А, не менее .....	10 МГц
Граничное напряжение при $I_k = 0,1$ А, не менее:	
КТ898А, КТ898А1 .....	350 В
КТ898Б, КТ898Б1 .....	200 В
Напряжение насыщения коллектор—эмиттер, не более:	
$I_k = 7$ А, $I_b = 0,07$ А .....	1,6 В
$I_k = 8$ А, $I_b = 0,1$ А .....	1,8 В
$I_k = 10$ А, $I_b = 0,25$ А .....	1,8 В

## Предельные эксплуатационные данные

Постоянное напряжение коллектор—база:	
КТ898А, КТ898А1 .....	350 В
КТ898Б, КТ898Б1 .....	200 В
Постоянное напряжение коллектор—эмиттер при $R_{бэ} = 1$ кОм:	
КТ898А, КТ898А1 .....	350 В
КТ898Б, КТ898Б1 .....	200 В
Постоянное напряжение база—эмиттер .....	5 В
Постоянный ток коллектора .....	20 А
Импульсный ток коллектора .....	30 А
Постоянная рассеиваемая мощность коллек- тора при $T_k = -60...+125$ °С:	
КТ898А, КТ898Б .....	125 Вт
КТ898А1, КТ898Б1 .....	60 Вт
Температура <i>p-n</i> перехода .....	+150 °С
Температура окружающей среды .....	-60... $T_k =$ = +125 °С