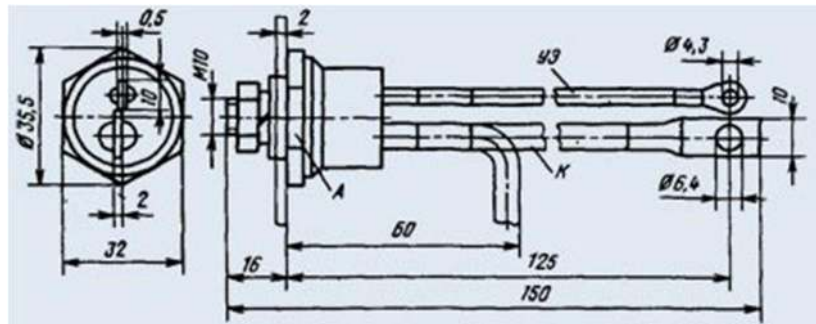


ТИРИСТОР T25-2



Предназначен для работы в преобразовательных устройствах, а также в цепях постоянного и переменного тока различных силовых установок.

Выпускаются в корпусе с гибким выводом.

Максимально допустимый средний прямой ток в открытом состоянии - 25 А

Импульсное обратное напряжение - 200 В

Охлаждение воздушное естественное или принудительное.

Обозначение приводятся на корпусе.

Габаритные размеры:

- общая длина - 150 мм
- длина шпильки - 16 мм
- резьба - М10